

Pikaopas

Kopioiminen

Kopioiminen

- 1 Aseta alkuperäinen asiakirja automaattisen asiakirjansyöttölaitteen lokeroon tai skannaustasolle.

Huomautus: Vältä kuvan leikkautuminen varmistamalla, että alkuperäinen asiakirja ja kopiopaperi ovat saman kokoisia.

- 2 Valitse ohjauspaneelissa **Kopio** ja määritä sitten kopioiden määrä.
Määritä tarvittaessa muut asetukset.
- 3 Kopioi asiakirja.

Huomautus: Voit kopioida nopeasti painamalla ohjauspaneelin



-painiketta.

Paperin molemmille puolille kopioiminen

- 1 Aseta alkuperäinen asiakirja automaattisen asiakirjansyöttölaitteen lokeroon tai skannaustasolle.

- 2 Siirry ohjauspaneelissa kohtaan

Kopio > Asetukset > Paperin asetukset

Jos tulostimessa ei ole kosketusnäyttöä, voit selata asetuksia



keella.

- 3 Säädä asetuksia.
- 4 Kopioi asiakirja.

Useiden sivujen kopioiminen yhdelle arkille

- 1 Aseta alkuperäinen asiakirja automaattisen asiakirjansyöttölaitteen lokeroon tai skannaustasolle.

- 2 Siirry ohjauspaneelissa kohtaan

Kopio > Asetukset > Sivuja/arkki

Jos tulostimessa ei ole kosketusnäyttöä, voit selata asetuksia



keella.

- 3 Säädä asetuksia.
- 4 Kopioi asiakirja.

Faksaaminen

Faksin lähettäminen

Ohjauspaneelin käyttäminen

- 1 Aseta alkuperäinen asiakirja automaattisen asiakirjansyöttölaitteen lokeroon tai skannaustasolle.
- 2 Valitse ohjauspaneelissa **Faksi** ja anna tarvittavat tiedot.
- 3 Määritä muut faksiasetukset tarpeen mukaan.
- 4 Faksaa asiakirja.

Tietokoneen avulla

Windows-käyttäjät:

- 1 Avaa tulostusvalintaikkuna siinä asiakirjassa, jonka yrität faksata.
- 2 Valitse tulostin ja sitten **Ominaisuudet, Määriytykset, Asetukset** tai **Asennus**.
- 3 Valitse **Faksi > Ota faksi käyttöön** ja anna sitten vastaanottajan numero.
- 4 Määritä muut faksiasetukset tarpeen mukaan.
- 5 Faksaa asiakirja.

Macintosh-käyttäjät:

- 1 Kun asiakirja on avattu, valitse **Arkisto > Tulosta**.
- 2 Valitse tulostin ja sitten vastaanottajan numero.
- 3 Määritä muut faksiasetukset tarpeen mukaan.
- 4 Faksaa asiakirja.

Lähtettäminen sähköpostissa

Sähköpostin lähettäminen

- 1 Aseta alkuperäinen asiakirja automaattisen asiakirjansyöttölaitteen lokeroon tai skannaustasolle.
- 2 Valitse ohjauspaneelissa **Sähköposti** ja anna tarvittavat tiedot.
Huomautus: Voit myös lisätä vastaanottajan osoitekirjasta tai käyttämällä pikavalintanumeroa.
- 3 Määritä tarvittaessa tulostustiedostotyyppin asetukset.
- 4 Lähetä sähköposti.

Tulostaminen

Tulostaminen tietokoneella

Huomautus: Jos käytät tarroja, kortteja tai kirjekuoria, määritä paperikoko ja -laji tulostimessa ennen asiakirjan tulostamista.

- 1 Avaa tulostusvalintaikkuna siinä asiakirjassa, jonka yrität tulostaa.
- 2 Säädä asetuksia tarvittaessa.
- 3 Tulosta asiakirja.

Luottamuksellisten ja muiden pidossa olevien töiden tulostaminen

Windows-käyttäjät:

- 1 Kun asiakirja on auki, valitse **Tiedosto > Tulosta**.
- 2 Valitse **Ominaisuudet, Määriytykset, Asetukset** tai **Asennus**.
- 3 Valitse **Tulostus ja pito**.
- 4 Valitse **Tulosta ja siirrä pitoon** ja liitä siihen käyttäjänimi.
- 5 Valitse tulostustyön tyyppi (luottamuksellinen, varaa, toista tai tarkista).

Jos tulostustyö on luottamuksellinen, anna nelinumeroisen PIN-koodi.

6 Valitse **OK** tai **Tulosta**.

7 Vapauta tulostustyö tulostimen aloitusnäytöltä käsin.

- Siirry luottamuksellisissa tulostustöissä kohtaan **Pidossa olevat työt** > valitse käyttäjänimesi > **Luottamuksellinen** > anna PIN-koodi > valitse tulostustyö > määritä asetukset > **Tulosta**
- Siirry muissa tulostustöissä kohtaan **Pidossa olevat työt** > valitse käyttäjänimesi > valitse tulostustyö > määritä asetukset > **Tulosta**.

Macintosh-käyttäjät:

1 Kun asiakirja on avattu, valitse **Arkisto** > **Tulosta**.

Tarvittaessa näet lisäasetukset osoittamalla avauskolmiota.

2 Valitse Kopiot ja sivut -valikosta **Työn reititys**.

3 Valitse tulostustyön tyyppi (luottamuksellinen, varaa, toista tai tarkista).

Jos tulostustyö on luottamuksellinen, määritä käyttäjänimi ja nelinumeroinen PIN-koodi.


4 Valitse **OK** tai **Tulosta**.

5 Vapauta tulostustyö tulostimen aloitusnäytöltä käsin.

- Siirry luottamuksellisissa tulostustöissä kohtaan **Pidossa olevat työt** > valitse käyttäjänimesi > **Luottamuksellinen** > anna PIN-koodi > valitse tulostustyö > määritä asetukset > **Tulosta**
- Siirry muissa tulostustöissä kohtaan **Pidossa olevat työt** > valitse käyttäjänimesi > valitse tulostustyö > määritä asetukset > **Tulosta**.

Paperin lisääminen

Lokeroiden täyttäminen

 **HUOMIO – KAATUMISVAARA:** Voit vähentää laitteen epävakauden riskiä lisäämällä jokaisen lokeron erikseen. Pidä kaikki muut lokerot suljettuina, kunnes niitä tarvitaan.

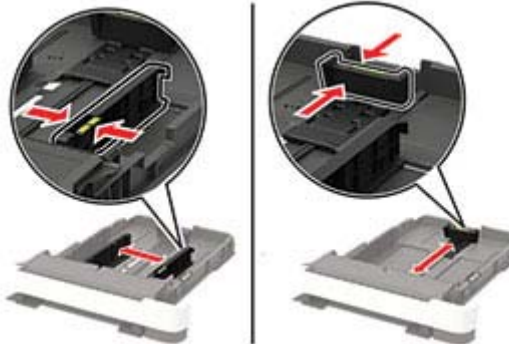
1 Irrota lokero.

Huomautus: Älä irrota lokeroita tulostamisen aikana, jotta vältät paperitukokset.

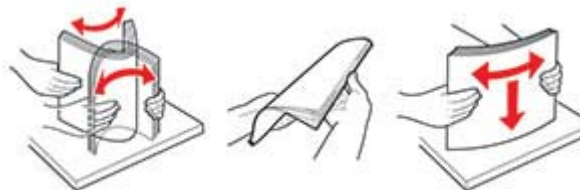


2 Säädä ohjaimet lisättävän paperin koon mukaan.

Huomautus: Lokeron alaosan osoittimet helpottavat ohjainten asettamista.



3 Taivuta ja ilmasta paperipino ja suorista sen reunat, ennen kuin lisäät sen tulostimeen.



4 Lisää paperipino tulostimeen tulostuspuoli ylöspäin. Varmista sen jälkeen, että sivuohjaimet ovat tiiviisti paperia vasten.



Huomautuksia:

- Lisää kirjelmake tekstipuoli ylöspäin niin, että otsake on lokeron etureunassa tulostettaessa yksipuolisesti.
- Lisää kirjelmake tekstipuoli alaspäin niin, että otsake on lokeron takareunassa tulostettaessa kaksipuolisesti.
- Älä liu'uta paperia lokeroon.
- Vältä paperitukoksia varmistamalla, että pinon korkeus on paperin enimmäistäyttöosoittimen alapuolella.



5 Aseta lokero tulostimeen.

Valitse tarvittaessa ohjauspaneelista paperikoko ja -laji, jotka vastaavat lisättyä paperia.

Monisyöttölaitteen täyttö

1 Avaa monisyöttölaite.

Huomautus: Monikäyttösyöttöaukko on käytettävissä vain tietyissä tulostinmalleissa.



2 Säädä ohjain lisättävän paperin koon mukaan.



3 Taivuta ja ilmasta paperipino ja suorista sen reunat, ennen kuin lisäät sen tulostimeen.



4 Lisää paperi tulostimeen tulostuspuoli alaspäin.

- Lisää kirjelomakkeet tulostuspuoli alaspäin ja yläreuna edellä yksipuolista tulostusta varten.



- Lisää kirjelomakkeet tulostuspuoli ylöspäin ja alareuna edellä kaksipuolista tulostusta varten.



- Lisää kirjekuoret avautuva puoli ylöspäin paperiohjaimen oikeaa reunaa vasten.



Varoitus – vauriot mahdollisia: Älä käytä kirjekuoria, joissa on postimerkkejä, kiinnikkeitä, ikkunoita, pinnoitettu sisus tai itseliimautuvia liimapintoja.

5 Valitse ohjauspaneelista paperikoko- ja paperilajiasetukset, jotka vastaavat lisättyä paperia.

Paperilajin ja -koon määrittäminen

1 Siirry ohjauspaneelissa kohtaan

Asetukset > Paperi > Lokeromääritys > Paperikoko/-laji > valitse paperilähde

Jos tulostimessa ei ole kosketusnäyttöä, voit selata asetuksia

OK keella.

2 Aseta paperikoko ja -laji.

Tulostimen ylläpito

Väriainekasetin vaihtaminen

1 Avaa luukku B.

Varoitus – vauriot mahdollisia: Estä sähköstaattisen purkauksen aiheuttama vahinko koskettamalla tulostimen metallikehystä ennen kuin avaat tai kosketat tulostimen sisäosia.



2 Poista käytetty väriainekasetti.



3 Ota uusi väriainekasetti pakkauksestaan.

4 Aseta uusi väriainekasetti paikalleen.



5 Sulje luukku B.



Skannerin puhdistaminen

1 Avaa skannerin kansi.



2 Pyyhi seuraavat alueet kostealla, pehmeällä nukkaamattomalla liinalla:

- asiakirjansyöttölaitteen taso



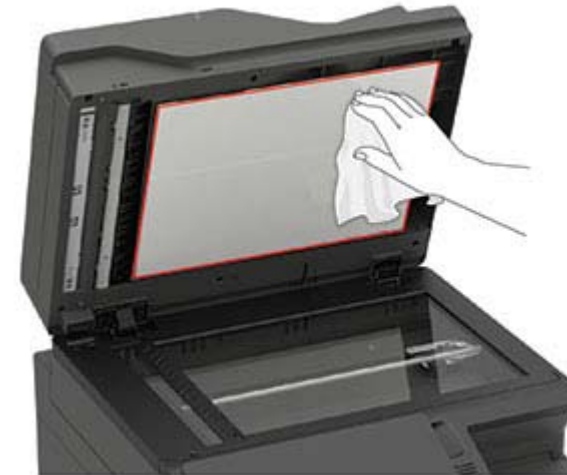
- asiakirjansyöttölaitteen taustalevy



- Skannaustaso



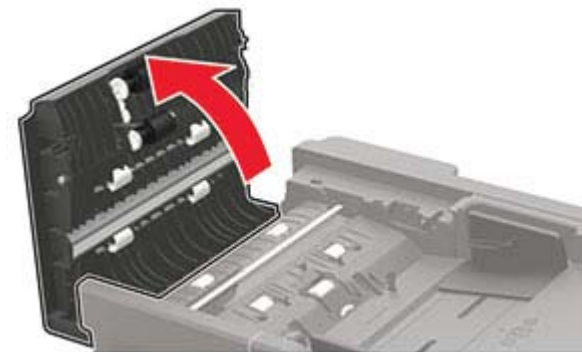
- skannaustason taustalevy



3 Sulje skannerin kansi.

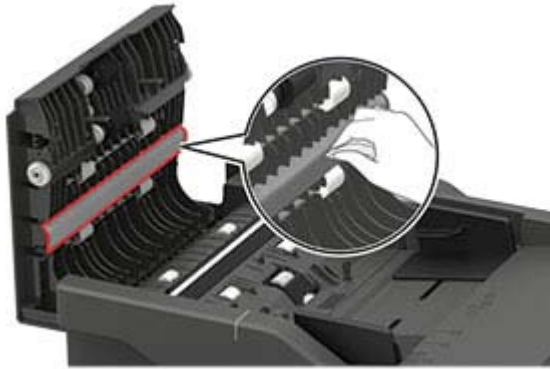
Jos tulostimessa on toinen asiakirjansyöttölaitteen taso luukun C sisällä, jatka seuraaviin vaiheisiin.

4 Avaa luukku C.

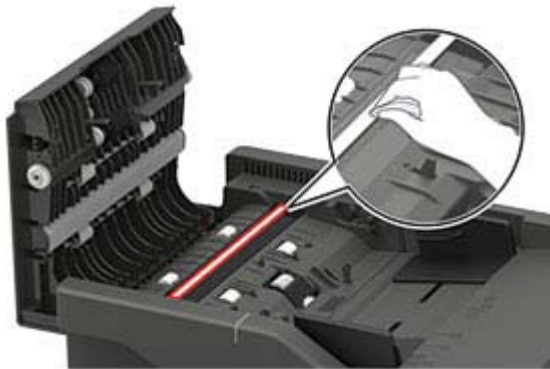


5 Pyyhi seuraavat alueet kostealla, pehmeällä nukkaamattomalla liinalla:

- automaattisen asiantkirjasyöttölaitteen taustalevy luukussa C



- Automaattisen asiantkirjasyöttölaitteen taso luukussa C



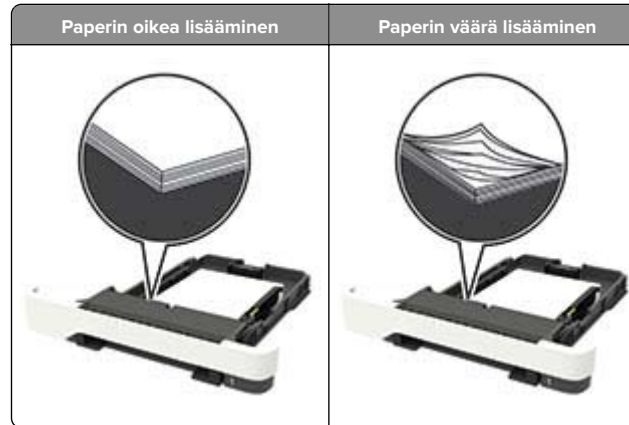
6 Sulje luukku.

Tukosten poistaminen

Tukosten välttäminen

Lisää paperi oikein

- Varmista, että paperi on lokerossa suorassa.



- Älä lisää lokeroon paperia tai poista lokeroa tulostamisen aikana.
- Älä lisää laitteeseen liikaa paperia. Varmista, että pinon korkeus on paperin enimmäistäyttöasoittimen alapuolella.
- Älä liu'uta paperia lokeroon. Lisää paperi kuvan mukaisesti.



- Varmista, että paperiohjaimet ovat oikeassa asennossa, eivätkä paina paperia tai kirjekuoria liian tiukasti.
- Työnnä lokero kunnolla paikalleen tulostimen sisään paperin lisäämisen jälkeen.

Käytä suositeltua paperia.

- Käytä ainoastaan suositeltua paperia tai erikoistulostusmateriaalia.
- Älä lisää rypyistä, taitettua, kostea tai käpristynyttä paperia.
- Taivuta ja ilmaa paperipino ja suorista sen reunat, ennen kuin lisää sen tulostimeen.



- Älä käytä käsin leikattua tai rajattua materiaalia.
- Älä käytä samassa lokerossa eri kokoisia, painoisia tai tyyppisiä papereita.
- Varmista, että paperikoko ja -laji on asetettu oikein tietokoneen tai tulostimen ohjauspaneelissa.
- Säilytä paperi valmistajan suositusten mukaisesti.

Tukoksen sijainnin tunnistaminen

Huomautuksia:

- Kun Tukosavustaja on otettu käyttöön, tulostin tyhjentää tyhjä tai osittain tulostetut sivut, kun juuttunut sivu on poistettu. Tarkista tyhjet sivut tulosteista.
- Kun Tukoselvitys-asetuksena on Käytössä tai Automaattinen, tulostin tulostaa juuttuneet sivut uudelleen.



	Tukoksen sijainti
1	Automaattinen asiakirjansyöttölaite
2	Vakioalusta
3	Kiinnitysyksikössä
4	Kiinnitysyksikön alapuolelta
5	Kaksipuolinen tulostusyksikkö
6	Lokerot
7	Monikäyttösyöttöaukko
8	Manuaalinen syöttöaukko

Paperitukos lokeroissa

1 Irrota lokero.



2 Poista juuttunut paperi.

Huomautus: Varmista, että poistat kaikki paperinpalat.



3 Aseta lokero tulostimeen.

Paperitukos luukussa A

Paperitukos kiinnitysyksikössä

1 Avaa luukut A ja B.

⚠️ HUOMIO – KUUMA PINTA: Tulostimen sisäosat voivat olla kuumat. Voit välttää palovammoja koskettamalla osia vasta, kun niiden pinta on jäähtynyt.

Varoitus – vauriot mahdollisia: Estä sähköstaattisen purkauksen aiheuttama vahinko koskettamalla tulostimen metallikehystä ennen kuin avaat tai kosketat tulostimen sisäosia.



2 Poista juuttunut paperi.

Huomautus: Varmista, että poistat kaikki paperinpalat.



3 Avaa kiinnitysyksikön luukku ja poista juuttunut paperi.


Huomautus: Varmista, että poistat kaikki paperinpalat.



4 Sulje luukut B ja A.

Paperitukos arkinkääntäjässä

1 Avaa luukku A.

 **HUOMIO – KUUMA PINTA:** Tulostimen sisäosat voivat olla kuumat. Voit välttää palovammoja koskettamalla osia vasta, kun niiden pinta on jäähtynyt.

Varoitus – vauriot mahdollisia: Estä sähköstaattisen purkauksen aiheuttama vahinko koskettamalla tulostimen metallikehystä ennen kuin avaat tai kosketat tulostimen sisäosia.



2 Poista juuttunut paperi.

Huomautus: Varmista, että poistat kaikki paperinpalat.



3 Sulje luukku A.

Paperitukos vakiolokerossa

1 Avaa luukku B ja poista juuttunut paperi.

Varoitus – vauriot mahdollisia: Estä sähköstaattisen purkauksen aiheuttama vahinko koskettamalla tulostimen metallikehystä ennen kuin avaat tai kosketat tulostimen sisäosia.

Huomautus: Varmista, että poistat kaikki paperinpalat.



2 Avaa luukku A.

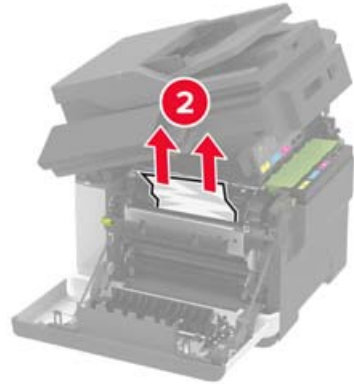


⚠️ HUOMIO – KUUMA PINTA: Tulostimen sisäosat voivat olla kuumat. Voit välttää palovammoja koskettamalla osia vasta, kun niiden pinta on jäähtynyt.



3 Avaa kiinnitysyksikön luukku ja poista juuttunut paperi.

Huomautus: Varmista, että poistat kaikki paperinpalat.



4 Sulje luukut A ja B.

Paperitukos monisyöttölaitteessa

Huomautus: Monikäyttösyöttöaukko on käytettävissä vain tietyissä tulostinmalleissa.

1 Poista paperit monisyöttölaitteesta.



2 Poista juuttunut paperi.

Huomautus: Varmista, että poistat kaikki paperinpalat.

3 Taivuta ja ilmasta paperipino ja suorista sen reunat, ennen kuin lisäät sen tulostimeen.



4 Lisää paperia.



Paperitukos käsinsyöttöaukossa

1 Irrota lokero.



2 Poista juuttunut paperi.

Huomautus: Varmista, että poistat kaikki paperinpalat.



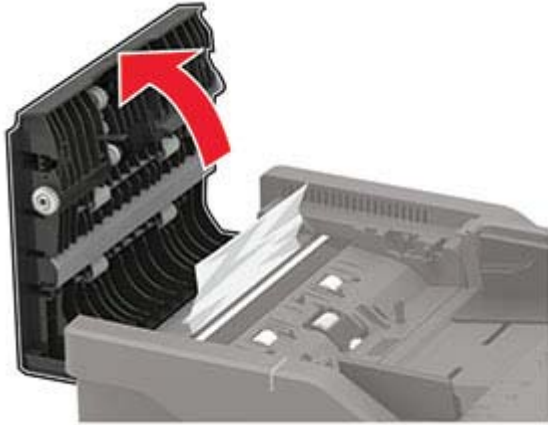
3 Aseta lokero tulostimeen.

Paperitukos luukussa C

1 Poista kaikki alkuperäiset asiakirjat asiakirjansyöttölaitteen lokeroista.

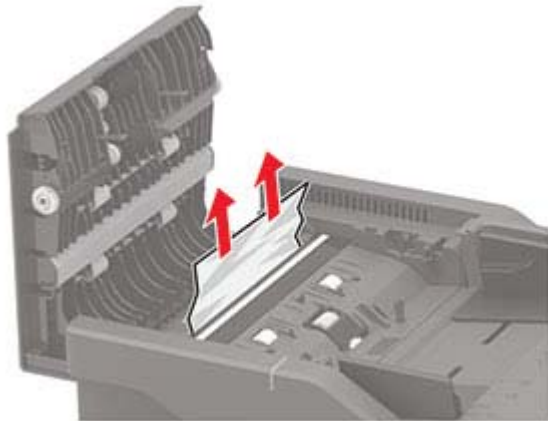
2 Avaa luukku C.

Varoitus – vauriot mahdollisia: Estä sähköstaattisen purkauksen aiheuttama vahinko koskettamalla tulostimen metallikehystä ennen kuin avaat tai kosketat tulostimen sisäosia.



3 Poista juuttunut paperi.

Huomautus: Varmista, että poistat kaikki paperinpalat.



4 Sulje luukku C.